

STOLL



STOLL CompactLine



Okaz siły w pigułce.
Klasa kompaktowa.

Życie składa się z
drobiazgów.



Home of Quality.

Wymierne korzyści. Do małych ciągników.

Niewielkie przestrzenie, małe powierzchnie i wąskie uliczki. Ciągniki kompaktowe są tu w swoim żywiole. Liczy się bowiem zwrotność przy pełnej wydajności i wytrzymałości.

Czy Ty również należysz do użytkowników maszyn kompaktowych? Jesteś przedstawicielem gminy lub świadczysz usługi w tej branży? Prowadzisz małe gospodarstwo rolne, dynamiczną stadninę lub jesteś właścicielem sadu lub winnicy? Zatem z pewnością wiesz: Perfekcję w tych dziedzinach osiąga się poprzez połączenie kompaktowego ciągnika z dobranym optymalnie ładowaczem czołowym. Najlepiej ładowaczem najwyższej jakości: CompactLine firmy STOLL!

Nasze kompetencje techniczne łączymy z najważniejszym wymogiem naszych klientów – prostotą obsługi. Seria STOLL CompactLine oferuje szeroki wybór różnych modeli. Od najmniejszego wysięgnika do ciągników o mocy od 15 do 25 KM, do większych modeli FC 550 do ciągników o mocy na poziomie 60 KM. Niewielkie rozmiary i cała naprzód.





Jak już, to już: Również nowy FC 150 podobnie jak większe modele ma własną ramę wymienną Skid Steer do osprzętu. Elastyczność i wszechstronność są dla nas ważne.



- 1** Montaż i demontaż z użyciem systemu najazdowego.
- 2** Siłowniki hydrauliczne obustronnego działania zapewniają wysoki udźwig.
- 3** Najlepsze kąty przechylania i opróżniania ze wskaźnikiem widoczności dla kąta osprzętu.
- 4** Mechaniczna prowadnica równoległa w ładowaczach typu P.
- 5** Wysoka stabilność dzięki rurze poprzecznej przechodzącej przez ramiona.
- 6** Na życzenie 3. obwód sterowniczy.
- 7** Bezpieczny, niezawodny i łatwy w obsłudze system odstawiania – bez użycia narzędzi.
- 8** Rama szybkowymienna z blokadą osprzętu obsługiwaną z obu stron.

Jakość pochodzi z know-how.

Know-how to wiedza połączona z doświadczeniem. Już od ponad 50 lat rozwoju ładowaczy czołowych know-how znajduje odzwierciedlenie w naszych produktach. Aby nasi klienci czerpali korzyści z naszej wiedzy.

Każdy, kto zdecyduje się na produkt STOLL, wie z całą pewnością, że tkwi w nim nasza cała kompetencja technologiczna.

Wysoka niezawodność, wysmienita jakość, doskonała widoczność dzięki przemysłanej konstrukcji w połączeniu z inteligentną techniką – to właśnie CompactLine.

- Wysoka wydajność ładowacza dzięki siłownikom dwustronnego działania.
- Najwyższy komfort kierowcy dzięki wskaźnikowi widoczności kąta osprzętu.
- Szybki i łatwy montaż i demontaż za pomocą systemu najazdowego.
- Najwyższa stabilność: rura poprzeczna przechodząca przez oba ramiona i przyspawana.
- System odstawiania obsługiwany w łatwy sposób bez użycia narzędzi.
- Blokada osprzętu na ramie szybkowymiennej Skid Steer obsługiwana z obu stron.
- Różnorodność do wszystkich zadań – dzięki osprzętowi dostosowanemu specjalnie do tej serii.
- Możliwość dodatkowego wyposażenia w praktyczne akcesoria, np. trzeci obwód sterowniczy, Comfort-Drive lub zabezpieczenie przed opadnięciem.

PARTNER
na całe życie.





Kompaktowe i komfortowe.

Użytkownikom naszych produktów pragniemy zaoferować maksymalny komfort i intuicyjną obsługę. Również w cieszącej się coraz większą popularnością klasie kompaktowej. Szczególną wagę przykładamy do jakości i trwałości, cech mających decydujące znaczenie dla użytkowników.

Bowiem jedno jest pewne: jesteśmy profesjonalistami w każdym calu. Dlatego w produktach serii STOLL CompactLine zrealizowaliśmy odpowiednie funkcje i właściwości. Dzięki temu Ty możesz skoncentrować się na swojej pracy. A my skoncentrujemy się wyłącznie na Tobie.

System najazdowy STOLL



Ładowacz i ciągnik łączą się ze sobą za pomocą specjalnego systemu najazdowego.



Odstawienie ładowacza zajmuje tylko chwilę. Za pomocą dźwigni sterowniczej wysuwa się kolumnę montażową z elementu montażowego, opuszcza podpory i odłącza złącza hydrauliczne.

3. obwód sterowniczy (tutaj w postaci złącza wtykowego)



Do łatwej obsługi osprzętu hydraulicznego, takiego jak koparka, chwytak górny, szufla z chwytakiem, widły chwytakowe czy kleszcze zrywkowe.

Zabezpieczenie przed opadnięciem



Zabezpieczenie przed nagłym opadnięciem ładowacza czołowego spełniające wymagania normy EN 12525/A1.

Nie spełnia wymagań prawnych dotyczących platform roboczych.

Hydro-Fix



Hydro-Fix może być stosowany tylko w połączeniu z zaworem Midmount.

Tool-Fix



Tool-Fix kpl. do łatwego podłączania narzędzi hydraulicznych.

Comfort-Drive.

Wygodna ekstraklasa.

Łagodna jazda również po nierównym terenie –
dzięki systemowi amortyzacji Comfort-Drive.

- Na ulicy i na polu: system Comfort-Drive z łatwością amortyzuje wszystkie nierówności.
- Funkcja ta redukuje uderzanie ładowacza i osprzętu o ciągnik, chroniąc go przed uszkodzeniem. Wdzięczne będą również plecy kierowcy.
- Dobrze wiedzieć: Akumulator hydrauliczny jest zamontowany pod wysięgnikiem, dlatego elementy zewnętrzne nie utrudniają widoczności. Swobodny widok.
- Wniosek: Comfort-Drive to zaawansowane technicznie rozwiązanie firmy STOLL.

Jak działa Comfort-Drive?

Pod rurą poprzeczną jest zamontowany zbiornik azotu. Jest on wypełniony olejem oraz azotem. Drgania podczas jazdy są amortyzowane wskutek zwiększenia objętości azotu, który wypiera olej. Zaleta: W codziennym użytkowaniu system Comfort-Drive jest szczególnie stabilny i skuteczny.





Montaż osprzętu to krótki pit stop



1 Dojazd i zaczepienie ładowacza.



2 Przechylenie osprzętu.



3 Obsługiwana z obu stron blokada osprzętu.

Rama szybkowymienna Skid Steer



Rama szybkowymienna Skid Steer stanowiąca wyposażenie wszystkich ładowaczy czołowych serii CompactLine zapewnia szybką i wygodną wymianę osprzętu.

szybko &
delikatnie

Kompaktowy ładowacz, duży wybór – osprzęt CompactLine.

Idealne do wszystkich zadań – CompactLine zapewnia moc i swobodę. Również w przypadku ograniczonego miejsca:

- Nabranie, chwycenie lub załadunek – osprzęt STOLL oferuje odpowiednie rozwiązanie do każdego zadania. Do domu i gospodarstwa, do prac leśnych i ogrodniczych!
- Mocowanie Skid Steer zapewnia niezakłóconą widoczność w miejscu pracy. Niezależnie od rodzaju osprzętu!
- Małe, ale potężne! Lekka i kompaktowa konstrukcja osprzętu pasuje doskonale do CompactLine. Prawdziwi siłacze do małych ciągników.



Łyżka – do wszelkich zadań związanych z ładowaniem

Nr katal.	Szerokość m	Wysokość m	Głębokość m	Pojemność konturowa m ³	Pojemność z nadsypem m ³	Masa kg
3634460	1,22*	0,45	0,46	0,15	0,17	70
3533440	1,22	0,57	0,60	0,18	0,21	100
3495570	1,40	0,57	0,60	0,21	0,24	108
3478580	1,57	0,57	0,60	0,27	0,31	118
3478590	1,74	0,57	0,60	0,30	0,35	130

* dla FC 150 P

Łyżka do chwytania i równania (4 w 1) – cztery funkcje w jednym: nabieranie, chwytanie, równanie i szybki rozładunek

Nr katal.	Szerokość m	Pojemność z nadsypem m ³	Masa kg
3490770	1,40	0,19	145
3490780	1,57	0,22	160

Konieczny 3. obwód sterowniczy

Szufla z chwytakiem – uniwersalny osprzęt chwytakowy, który dzięki zamkniętemu dnu umożliwi transport również materiałów w postaci papki

Nr katal.	Szerokość m	Wysokość m	Głębokość m	Szerokość otwarcia mm	Masa kg
3535300	1,20	0,67	0,60	950	115
3535310	1,45	0,67	0,60	950	130

Konieczny 3. obwód sterowniczy

Chwytek typu krokodyl – idealny do wywozu i załadunku obornika, kompostu, krzaków i kisonki



Nr katal.	Szerokość m	Wysokość m	Głębokość m	Szerokość otwarcia mm	Masa kg		
3535320	1,20	0,69	0,61	950	120		
3535330	1,45	0,69	0,61	950	135		

Konieczny 3. obwód sterowniczy

Widły chwytkowe – nieodzowny sprzęt do prac leśnych i ogrodniczych: dzięki stabilnym zębom doskonale chwytają duże kawałki drewna i pnie drzew



Nr katal.	Szerokość m	Szerokość otwarcia mm	Masa kg				
3508220	1,15	870	130				

Konieczny 3. obwód sterowniczy

Widły do obornika – do załadunku obornika i kompostu



Nr katal.	Szerokość m	Wysokość m	Głębokość m	Masa kg			
3509620	1,21	0,56	0,67	68			
3535290	1,45	0,56	0,67	79			

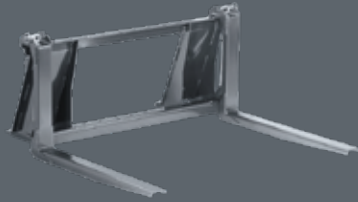
Lanca do balotów – kompaktowy osprzęt do przenoszenia balotów w warunkach ograniczonej przestrzeni



Nr katal.	Długość widel mm	Masa kg	Udźwig kg				
3486330	800	60	1000				
Rama							
3486100	–	36	–				
Widły do balotów (dane na szt.)							
3486320	800	12	500				
Opcjonalnie widły do palet (dane na szt.)							
3486290	800	12	500				

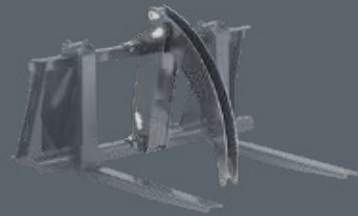


Widły paletowe – klasyk do załadunku palet



Nr katal.	Udźwig kg	Długość widel mm	Masa kg				
3486070	1 000	800	60				
Rama							
3486100	500	–	36				
Widły do palet (dane na szt.)							
3486290	500	800	12				
Opcjonalnie widły do balotów (dane na szt.)							
3486320	800	800	12				

Chwytnak górny – idealne uzupełnienie do widel paletowych, umożliwiające wywóz i załadunek pni drzew



Nr katal.	Szerokość otwarcia mm	Masa kg					
3520780	870	40					

Do widel paletowych CompactLine (do zamówienia osobno) | **Konieczny 3. obwód sterowniczy**

Kleszcze zrywkowe – pojedyncze chwytanie i załadunek pni drzew



Nr katal.	Szerokość m	Szerokość otwarcia mm (maks.)	Masa kg				
3556810	0,29	750	115				
Kleszcze zrywkowe bez wysięgnika (możliwość połączenia z wysięgnikiem koparki)							
3611140							
Opcjonalny rotator							
3601520							

Konieczny 3. obwód sterowniczy

Koparka – do kopania wąskich, głębokich wykopów – do 1,16 m pod ziemią



Nr katal.	Szerokość m	Głębokość robocza pod ziemią (m)	Kąt obrotu	Masa kg			
3557480	0,30	1,16	118°	105			
Koparka bez wysięgnika (możliwość połączenia z wysięgnikiem kleszczy zrywkowych)							
3611160							
Wyposaż. łyżka do oczyszczania rowów							
3599580	0,80						
Konieczny 3. obwód sterowniczy							

Adapter trzypunktowy – do montażu tylnego osprzętu CompactLine w ciągniku



Nr katal.	Udźwig kg	Masa kg					
3601100	500	38					

Ramka montażowa Euro-Skid – montaż osprzętu z mocowaniem Euro na zawieszeniu Skid Steer



Nr katal.	Masa kg						
3547310	23,5						

Adapter osprzętu do kompaktowego ładowacza czołowego John Deere – prawdziwa jakość STOLL w ładowaczach kompaktowych John Deere



Nr katal.	Masa kg						
3571680	30						

Ciekawią Cię kwestie techniczne?

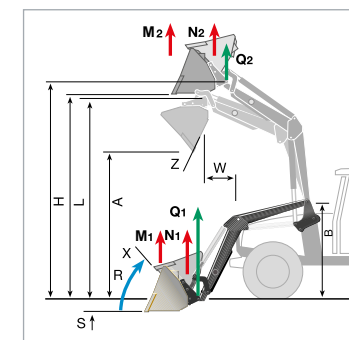
Wszystkie dane w telegraficznym skrócie!



Wysięgnik FC-P z mechanicznym prowadzeniem równoległym

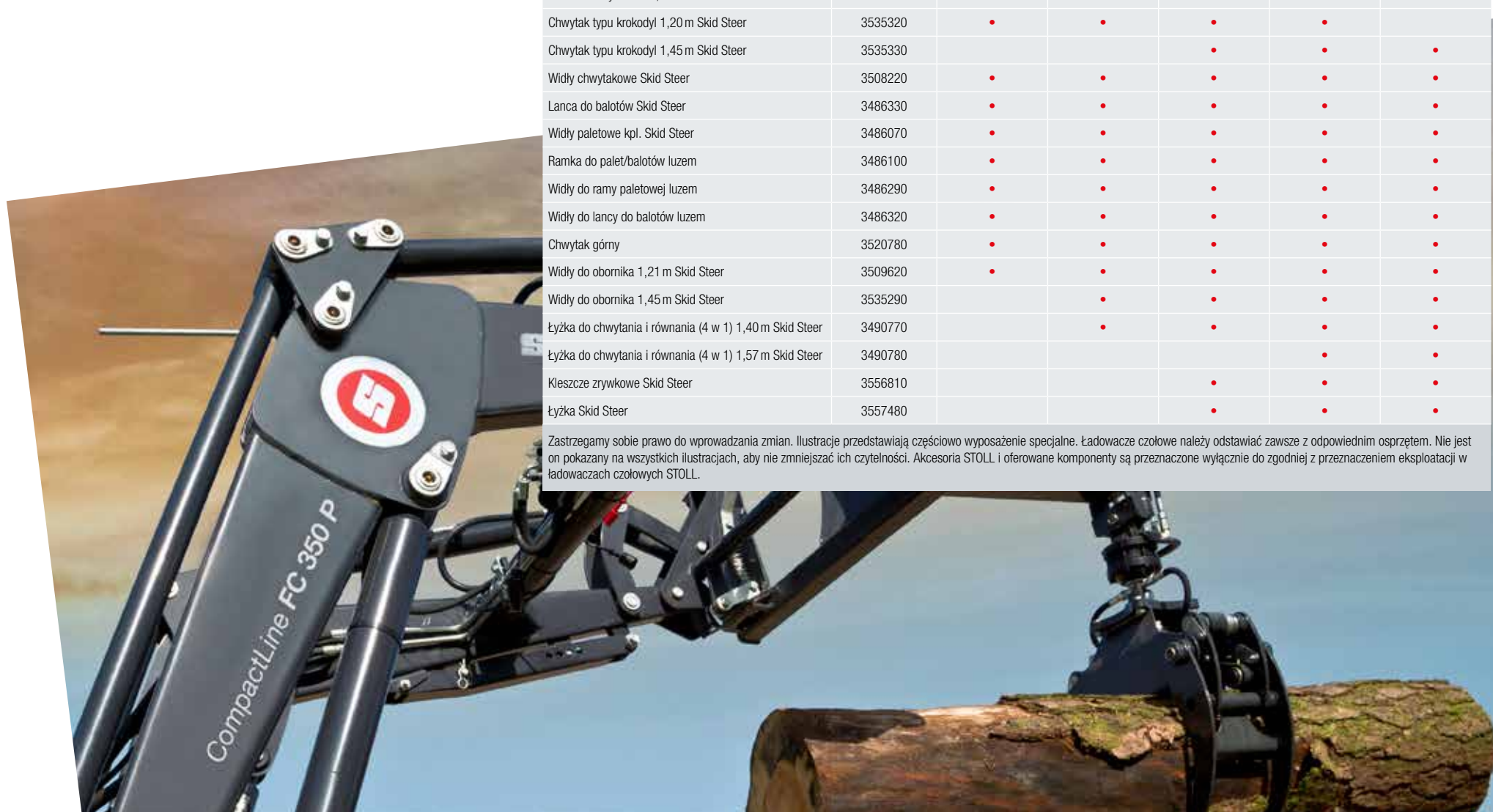
FC CompactLine				FC 150	FC 250	FC 350	FC 450	FC 550
Typ				P	P	P	P	P
Pasuje do ciągników o mocy kW / KM			kW KM	11-18 15-25	15-26 20-35	18-37 25-50	26-40 35-55	29-44 40-60
Masa ciągnika			kg	700-1000	800-1300	1.100-1.600	1.500-2.000	1.800-2.300
Sila udźwigu w punkcie obrotu osprzętu	dół górze	Q1 Q2	daN	435 350	640 * 540	950 * 790	970 * 920	1.170 * 1.120
Sila udźwigu (łyżka) 300mm przed punktem obrotu	dół górze	N1 N2	daN	390 310	570 480	850 710	870 820	1.050 1.010
Sila udźwigu (paleta) 700mm przed punktem obrotu	dół górze	M1 M2	daN	365 295	540 450	800 670	820 780	990 950
Sila odpajania 750 mm przed punktem obrotu		R	daN	560	850	960	1.010	1.430
Maks. wysokość podnoszenia w punkcie obrotu osprzętu		H	mm	2000	2.290	2.435	2.590	2.800
Wysokość przeładunku		L	mm	1845	2.130	2.275	2.425	2.630
Wysokość wysypu		A	mm	1.340	1.510	1.655	1.805	2.020
Zasięg wysypu		W	mm	220	250	250	300	500
Głębokość kopania		S	mm	75	85	105	110	120
Punkt obrotu wysięgnika		B	mm	998	1.196	1.196	1.216	1.276
Kąt przechyłu	dół	X	° stopnie	48	40	38	41	41
Kąt opróżniania	górze	Z	° stopnie	71	80	74	74	70
Wydajność pompy			l/min	15	20	25	30	40
Czas podnoszenia			sek.	2,5	2,7	3,4	3,3	3,2
Czas przechylenia osprzętu	dół		sek.	1,4	1,5	1,1	1,3	1,1
Czas opróżnienia osprzętu	górze		sek.	2,0	2,1	1,6	2,0	1,8
Masa, wysięgnik bez osprzętu			kg	165	205	230	270	290

Podane wartości są wartościami średnimi. W zależności od typu ciągnika mogą być niższe lub wyższe. Ciśnienie hydrauliczne w modelu FC 150 wynosi 140 bar, a we wszystkich pozostałych ładowaczach 170 bar * Z powodu ryzyka przewrócenia ciągnika prace z użyciem ładowacza czołowego wolno wykonywać wyłącznie z odpowiednim obciążnikiem tylnym.



Osprzęt	Nr katal.	FC 150 P	FC 250 P	FC 350 P	FC 450 P	FC 550 P
Łyżka 1,22 m Skid Steer	3533440		•	•		
Łyżka 1,22 m Skid Steer	3634460	•	•			
Łyżka 1,40 m Skid Steer	3495570			•	•	
Łyżka 1,57 m Skid Steer	3478580			•	•	•
Łyżka 1,74 m Skid Steer	3478590				•	•
Szufla z chwytakiem 1,20 m Skid Steer	3535300	•	•	•	•	
Szufla z chwytakiem 1,45 m Skid Steer	3535310			•	•	•
Chwytnak typu krokodyl 1,20 m Skid Steer	3535320	•	•	•	•	
Chwytnak typu krokodyl 1,45 m Skid Steer	3535330			•	•	•
Widły chwytakowe Skid Steer	3508220	•	•	•	•	•
Lanca do balotów Skid Steer	3486330	•	•	•	•	•
Widły paletowe kpl. Skid Steer	3486070	•	•	•	•	•
Ramka do palet/balotów luzem	3486100	•	•	•	•	•
Widły do ramy paletowej luzem	3486290	•	•	•	•	•
Widły do lancy do balotów luzem	3486320	•	•	•	•	•
Chwytnak górny	3520780	•	•	•	•	•
Widły do obornika 1,21 m Skid Steer	3509620	•	•	•	•	•
Widły do obornika 1,45 m Skid Steer	3535290		•	•	•	•
Łyżka do chwytania i równania (4 w 1) 1,40 m Skid Steer	3490770		•	•	•	•
Łyżka do chwytania i równania (4 w 1) 1,57 m Skid Steer	3490780				•	•
Kleszcze zrywkowe Skid Steer	3556810			•	•	•
Łyżka Skid Steer	3557480			•	•	•

Zastrzegamy sobie prawo do wprowadzania zmian. Ilustracje przedstawiają częściowo wyposażenie specjalne. Ładowacze czołowe należy odstawiać zawsze z odpowiednim osprzętem. Nie jest on pokazany na wszystkich ilustracjach, aby nie zmniejszać ich czytelności. Akcesoria STOLL i oferowane komponenty są przeznaczone wyłącznie do zgodnej z przeznaczeniem eksploatacji w ładowaczach czołowych STOLL.





Wilhelm STOLL Maschinenfabrik GmbH
Bahnhofstr. 21 | 38268 Lengede
Telefon: +49 (0) 53 44 / 20-222
Faks: +49 (0) 53 44 / 20-49182

www.stoll-germany.com